

**3TN63L-USR**

**SS135DH**

**3TN66-USR**

**SS137DH**

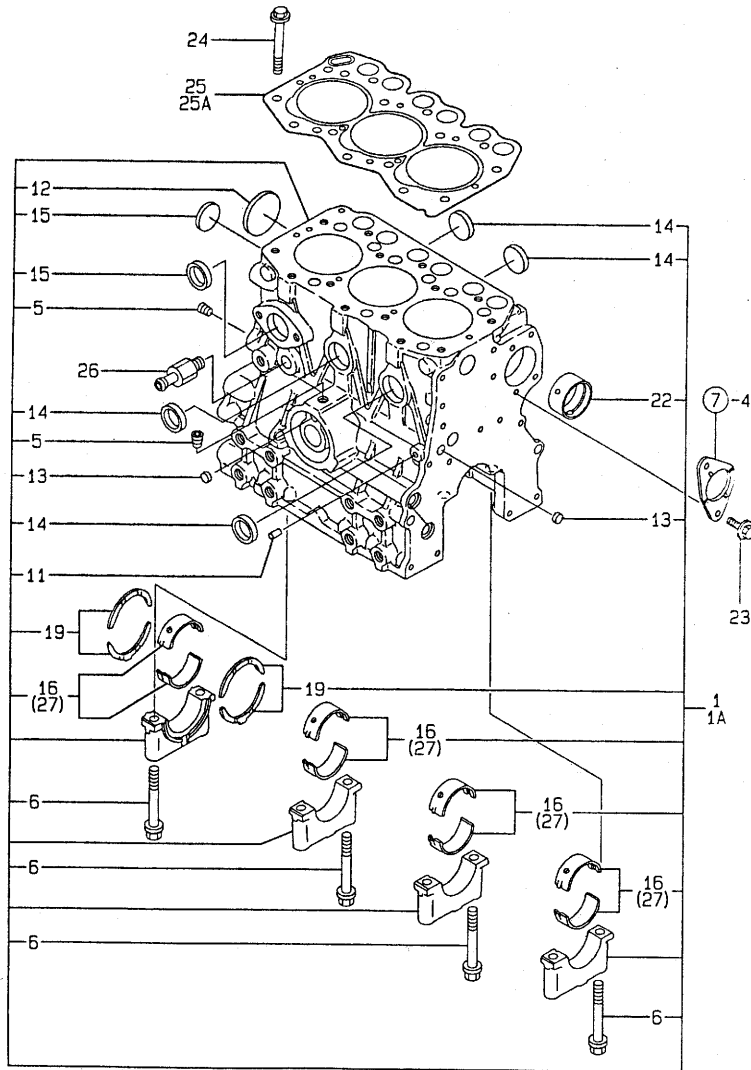
## エンジン部 (3TN63L-USR)

項目No	項目名称	
1.	シリンダブロック	1B03
2.	ギヤケース	1B04
3.	オイルパン	1B05
4.	シリンダーヘッド&ボンネット	1B06
5.	吸気マニホールド&エアクリーナ	1B08
6.	排気マニホールド&サイレンサ	1B09
7.	カムシャフト&駆動ギヤ	1B10
8.	クランクシャフト&ピストン	1B11
9.	LOシステム	1B12
10.	CWシステム	1B13
11.	F.O.噴射ポンプ	1B14
12.	ガバナ	1B15
13.	FO噴射弁	1C01
14.	F.O.パイプ	1C02
15.	FOフィルタ	1C03
16.	スターティングモータ	1C04
17.	ジェネレータ	1C05

## マスターインデックス

エンジン部 (3TN63L-USR)	1B02
エンジン関連部	1D02
シャーン・クローラ部	1D05
除雪部	1D09
本体部	1D15
銘板, 付属品部	1E09
部品番号順索引表	1M01
フィッシュインデックス	M16

1. シリンダブロック



N082098

----- ヒコウ -----  
 (1) アンダーサイズ (U.S.=0.25) フォトメッシュ。

1. シリンダブロック

-----  
 I 1803 I  
 I (1802) I  
 +-----+  
 NPC-2858

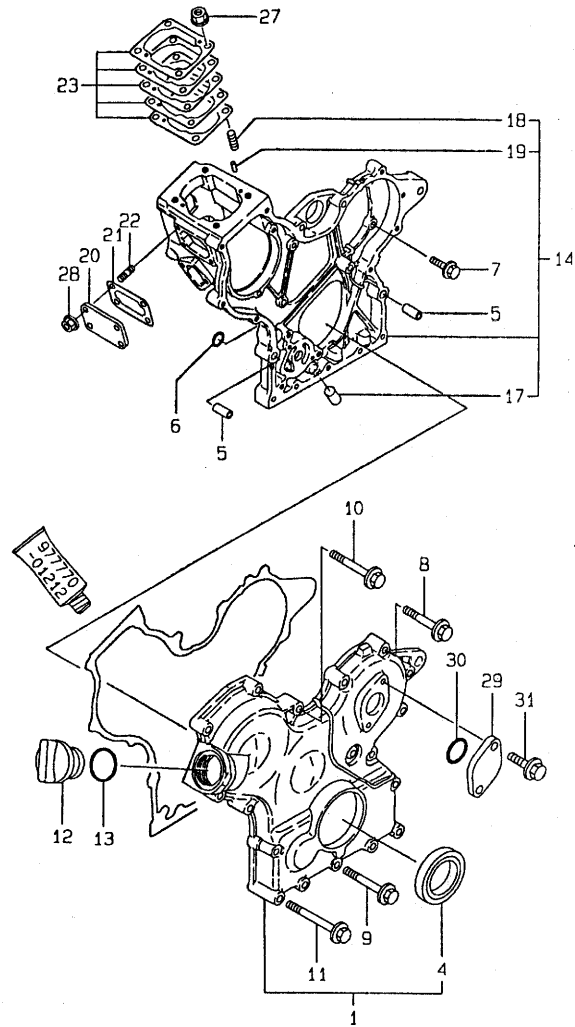
96.02.21  
 (A)=3TN63L-USR  
 (B)=3TN66-USR  
 (C)=  
 (D)=

ミタシ NO.	レベル 0	フビハシコキウ	フビハシ メイ	-----コスク----- I P/U A R (A)(B)(C)(D)			
1	.	719260-01561	シリンダブロック CMP	1			1
I 1A	.	719270-01560	シリンダブロック ASY		1		1
5	..	124060-01050	ワッシャー	2	2		1
6	..	119260-02020	ボルト (メタルキヤツク)	8	8		1
11	..	27221-060100	ワッシャー 6X10	1	1		1
12	..	27231-400000	ワッシャー 40	1	1		1
13	..	27241-100000	ワッシャー 10	2	2		1
14	..	27241-250000	ワッシャー 25	4	4		1
15	..	27241-300000	ワッシャー 30	2	2		1
16	..	729260-02800	メインベアリング	4	4		1
19	..	729260-02930	スラストベアリング	2	2		1
22	..	119260-02410	ワッシャー	1	1		1
23	.	26106-060122	ツハボルト M 6X 12	2	2		10
24	.	119260-01200	ワッシャー	14	14		1
25	.	119260-01340	ワッシャー	1			1
I 25- 1	.	119260-01341 (A=E32880)	ワッシャー (ノブス)	1		R	1
I 25A	.	119225-01340	ワッシャー (ノブス)		1		1
26	.	121550-49111	シムポイント PT1/4	1	1		1
27	.	719260-02870	メインベアリング 025	4	4		1 (1

----- ヒコウ -----  
 (1) アンダーサイズ (U.S.=0.25) フォトメッシュ。 (1) UNDER-SIZE (U.S.=0.25) PARTS.

N082098

2. ギヤケース



N082099

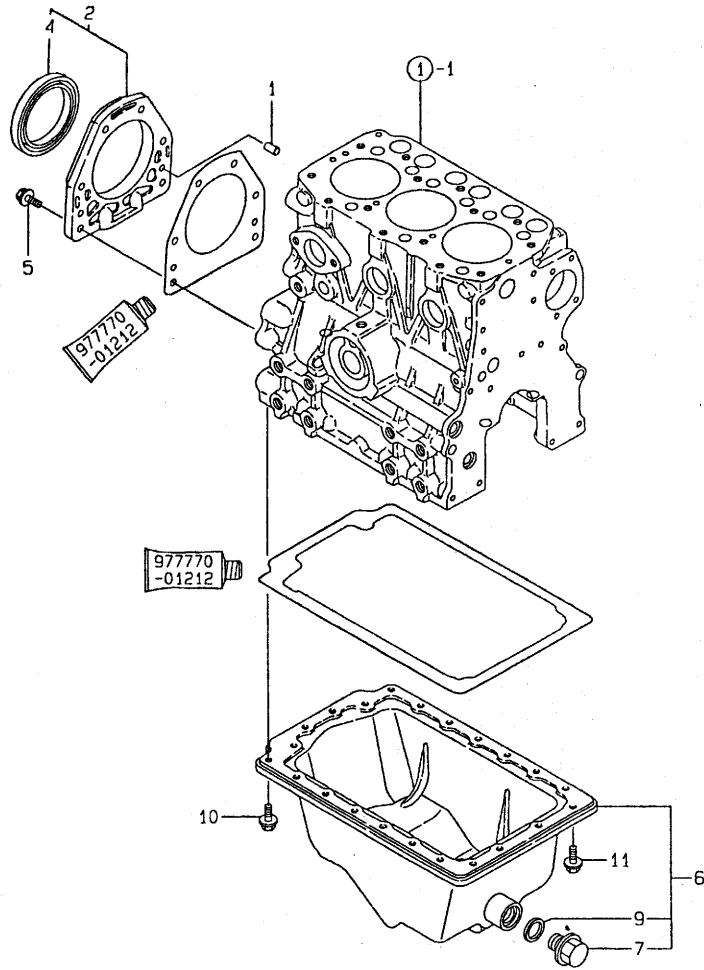
2. ギヤケース

1804  
1802  
+-----+  
NPC-2858

96.02.21  
(A)=3TN63L-USR  
(B)=3TN66-USR  
(C)=  
(D)=

ミタシ NO.	レベル	0	フビハンコウ	フビン	---コウ---			
					(A)	(B)	(C)	(D)
1	.		119260-01590	ギヤケース CMP	1	1		1
4	..		119620-01800	オイルシール (HTC456208)	1	1		1
5	.		119660-01911	パインツク	4	4		1
6	.		24311-000120	オリク 1A P 12.0	2	2		10
7	.		26106-060162	ツハホルト 6X 16	5	5		10
8	.		26106-060302	ツハホルト 6X 30	5	5		10
9	.		26106-060402	ツハホルト 6X 40	3	3		10
10	.		26106-060502	ツハホルト 6X 50	4	4		10
11	.		26106-060652	ツハホルト 6X 65	6	6		10
12	.		124160-01751	フタ (ホコウ)	1	1		1
13	.		24311-000320	オリク 1A P 32.0	1	1		10
14	.		119260-01490	ギヤケース CMP	1	1		1
17	..		119260-01510	ウチコンパク	1	1		1
18	..		121450-01560	ウチコンパク 8X22	4	4		1
19	..		22351-040010	スプリングピッチ 4.0AX 10	2	2		10
20	.		119660-01551	フタ (F0コンパシ)	1	1		1
21	.		119660-01562	PK (ホコウシツタ) (ノブス)	1	1		1
22	.		119660-01570	ウチコンパク M6X12	4	4		1
23	.		119620-01950	シムCOMP (チヨウセイキ)	1			1
I 23-1	.		119623-01950 (A=E33405)	フビハンコウ CMP	1	1	N	1
27	.		194990-22050	ケフス (スハツク 8)	4	4		1
28	.		26366-060002	ツハツキナツト 6	4	4		10
29	.		121023-01550	メクラフタ	1	1		1
30	.		24341-000240	オリク 1A S 24.0	1	1		10
31	.		26106-060182	ツハホルト 6X 18	2	2		10

3. オイルパン



NOB2100

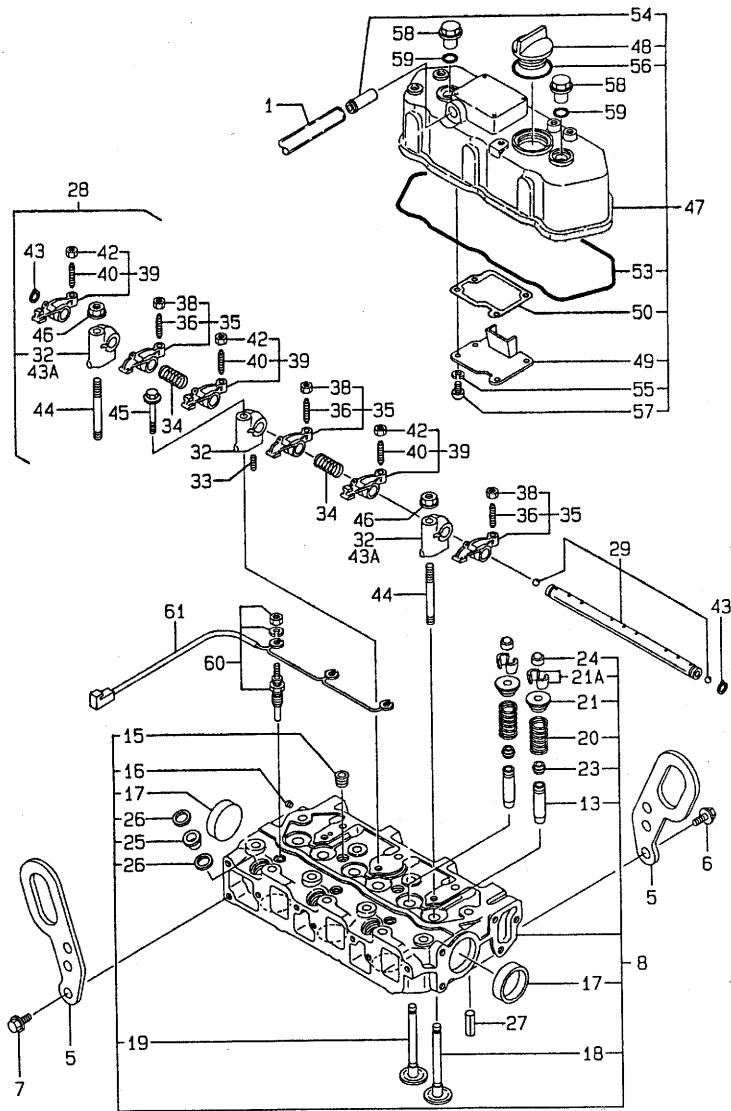
3. オイルパン

1 1805 1  
1 (1802) 1  
+-----+  
NPC-2858

78-02-21  
(A)=3TN63L-USR  
(B)=3TN66-USR  
(C)=  
(D)=

ミタシ No.	シリアル No.	パルティン No.	パルティン No.	---コスタ--- (A)(B)(C)(D)	I	P/U	A	R
1	.	119620-01620	ハイコウヒン 6X10	2 2			1	
2	.	719620-01650	オイルシールゲージ CMP	1 1			1	
4	..	124085-02220	オイルシール	1 1			1	
5	.	26106-060222	ツバホルト 6X 22	6 6			10	
6	.	119255-01770	オイルパン CMP	1 1			1	
7	..	105425-01690	ボルト (16)	1 1			2	
9	..	43400-500490	シールワッシャー (コマル.ニトリル) 16	1			10	
I 9-	1 ..	22190-160002 (A=E29725)	シールワッシャー (コマル.ニトリル) 16	1 1		N	1	
10	.	26106-060082	ツバホルト M 6X 8	16 16			10	
11	.	26106-060122	ツバホルト M 6X 12	6 6			10	

4. シリンダーヘッド&ボンネット



N082101

----- ピコウ -----  
 (1) 本ヨウ品ヲ指ス。

4. シリンダーヘッド&ボンネット

I 1806 I  
 I (1802) I  
 +-----+  
 NPC-2858

(A)=3TN63L-USR  
 (B)=3TN66-USR  
 (C)=  
 (D)=

ミタシ NO.	レバ 0	フ フ	フ フ	フ フ	フ フ	フ フ	フ フ	フ フ	フ フ	
					-----コスク-----	I	P	U	A	R
					(A)(B)(C)(D)					
1	.	23065-120500	ピコウ	12X 500	1	1				1
5	.	119260-07900	ツリ		2	2				1
6	.	26106-080142	ツリ	M 8X 14	1	1				10
7	.	26106-080142	ツリ	M 8X 14	2	2				10
8	.	719260-11700	シリン	シ	1	1				1
13	..	119260-11800	ハ		6	6				1 (1)
15	..	23871-020000	ネ	PT 1/4	2					1
I 15- 1	..	23871-030000 (A=E33405)	ネ	PT 3/8	2	2			S	1
16	..	27221-050080	ウ	5X 8	1	1				1
17	..	27241-350000	ワ	35	2	2				1
18	..	119260-11100	ハ	(INT)	3	3				1
19	..	119260-11110	ハ	(EXH)	3	3				1
20	..	114250-11120	ハ		6	6				1
21	..	114250-11180	ハ		6	6				1
I 21A	..	714250-11570 (A=FROM 1ST)	コ	2ヶ=1SET	6	6			W	2
23	..	119260-11340	ハ		6	6				1
24	..	119260-11370	キ		6	6				1
I 25	..	119600-11450	ノ		3	3				1
I 26	..	119600-11460	PK		6	6				1
27	.	22351-060012	ス	6.0AX 12	2	2				10
28	.	119260-11200	ハ	CMP	1	1				1
29	..	119260-11240	ハ	CMP	1	1				1
32	..	119260-11260	ハ		3					1
I 32- 1	..	119260-11260 (A=E33405)	ハ		1	1			K	1
33	..	119260-11270	ト		1	1				1
34	..	119260-11280	ハ		2	2				1
35	..	719260-11650	キ		3	3				1
36	...	105010-11230	ア		3	3				1
38	...	26756-060002	ト	6	3	3				10
39	..	719260-11660	ハ		3	3				1
40	...	105010-11230	ア		3	3				1
42	...	26756-060002	ト	6	3	3				10
43	..	22242-000100	ト	10	2	2				10
I 43A	..	119265-11260 (A=E33405)	ハ		2	2			W	1
44	.	119620-11350	ス		2	2				1
45	.	26106-080452	ツ	8X 45	1	1				10
46	.	26366-080002	ツ	8	2	2				10
47	.	119260-11330	ホ	(ノ)	1	1				1
48	..	124160-01751	フ		1	1				1
49	..	119260-03020	シ		1	1				1
50	..	119260-03031	PK	(ノ)	1	1				1
53	..	119260-11310	PK		1	1				1
54	..	119620-11390	シ		1	1				1
55	..	22217-050000	ハ	5	4	4				10
56	..	24311-000320	オリ	1A P 32.0	1	1				10
57	..	26557-050102	ナ	5X10	4	4				10
58	.	124160-11360	ト		2	2				1
59	.	24311-000120	オリ	1A P 12.0	2	2				10
60	.	129155-77801	ス		3	3				1
61	.	119620-77820	コ		1	1				1

\*\* ツツク \*\*

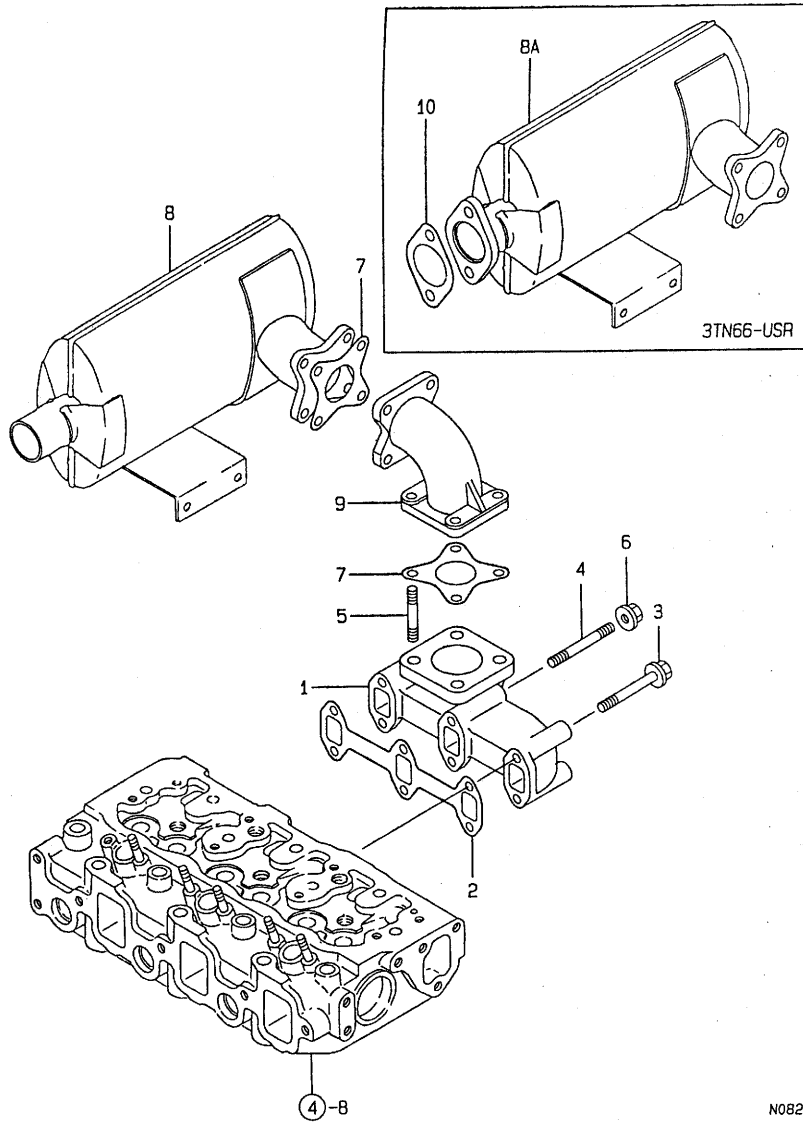
N082101







6. 排気マニホールド&サイレンサ



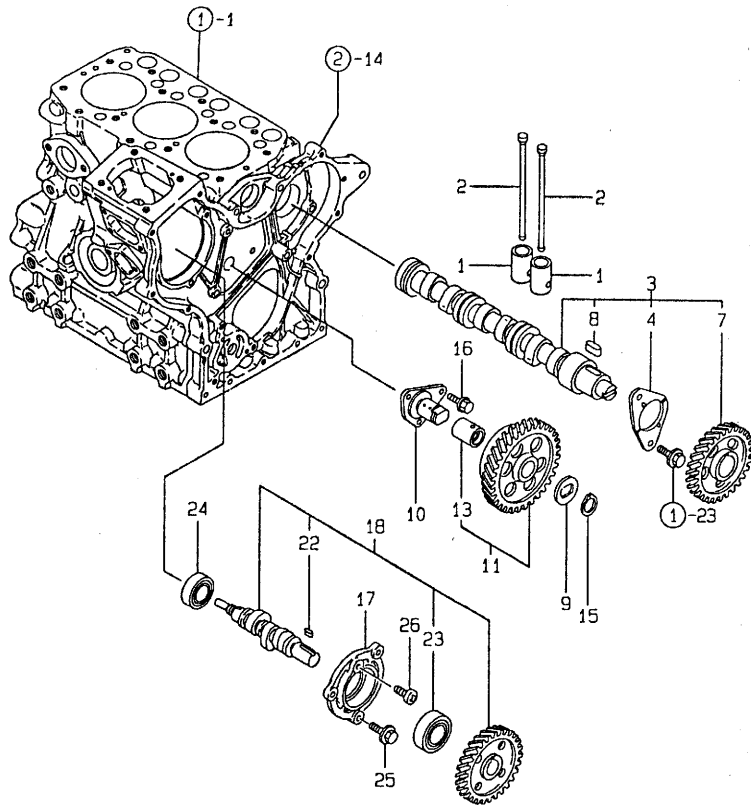
-----+  
 | 1809 |  
 | (1802) |  
 +-----+  
 NPC-2858

6. 排気マニホールド&サイレンサ

96.02.21  
 (A)=3TN63L-USR  
 (B)=3TN66-USR  
 (C)=  
 (D)=

ミダツシ NO.	レベル	0	7	7	7	7	-----コスク-----			
							(A)	(B)	(C)	(D)
1	.		119280-13100	ハイキマニホールド			1	1		1
2	.		119260-13110	カクスケツト (マニホールド)			1	1		1
3	.		26106-060402	ツハツホールド 6X 40			4	4		10
4	.		26216-060402	ウエコミホールド 6X 40			2	2		10
5	.		26216-080222	ウエコミホールド 8X 22			4	4		10
6	.		26366-060002	ツハツキナツツ 6			2	2		10
7	.		121000-13201	カクスケツト (サイレンサ)			2	2		1
8	.		119242-13501	サイレンサ			1			1
I 8A	.		119242-13510	サイレンサ				1		
9	.		119620-13550	ヘツト			1	1		1
I 10	.		183671-13211	カクスケツト (マフライン)				1		1

7. カムシャフト&駆動ギヤ



↑-----↑  
↑ 1810 ↑  
↑ (1802) ↑  
↑-----↑  
NPC-2858

7. カムシャフト&駆動ギヤ

96.02.21  
(A)=3TN63L-USR  
(B)=3TN66-USR  
(C)=  
(D)=

ミタシ No.	レベル	0	フビシバツコウ	フビシ メイ	---コウ---	I	P	U	A	R	
					(A)	(B)	(C)	(D)			
1	.		119260-14200	タベツト	6	6				1	
2	.		119260-14400	フシユロツト	6	6				1	
3	.		119260-14580	カムシャフト CMP	1	1				1	
4	..		119620-02450	スラストメタル (カムシツク)	1	1				1	
7	..		119260-14100	カムキツキ	1	1				1	
8	..		22512-040120	フエツキ 4X12	1	1				1	
9	.		119660-25022	オウエ (アイトルキツキ)	1	1				1	
10	.		119660-25052	シヤフト (アイトルキツキ)	1	1				1	
11	.		119260-25100	アイトルキツキ CMP	1	1				1	
13	..		119620-25912	フツツシ	1	1				1 (1)	
15	.		22242-000200	トメウシツク 20	1	1				10	
16	.		26106-060122	ツハホルルト M 6X 12	3	3				10	
17	.		119660-01821	F0カムシツクウケ	1	1				1	
18	.		119225-14200	F0カムCMP	1	1				1	
22	..		22512-040120	フエツキ 4X12	1	1				1	
23	..		24102-063034	フツアリンク 6303U	1	1				1	
24	.		24101-062034	フツアリンク 6203	1	1				1	
25	.		26106-060162	ツハホルルト 6X 16	3	3				10	
26	.		26587-080102	ハイイントコネツキ (+アサ 8X10)	1	1				10	

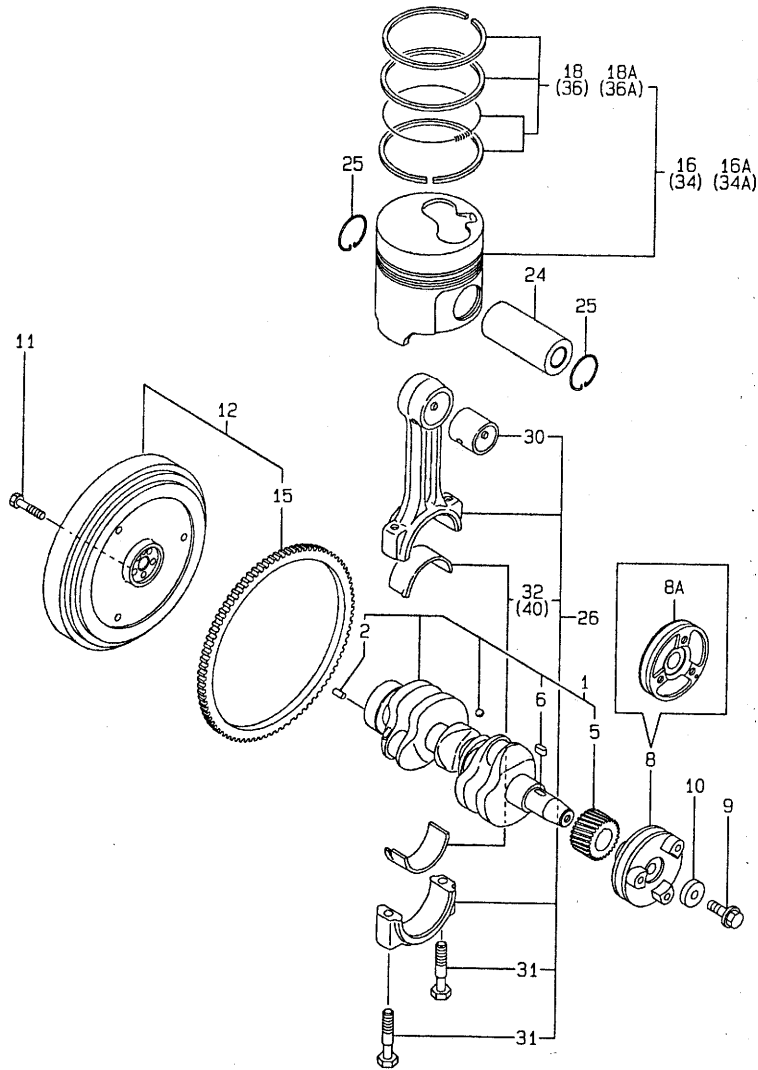
N082104

----- ビツコウ -----  
(1)ホヨウヒンヂヤス.

----- ビツコウ -----  
(1)ホヨウヒンヂヤス. (1)REPAIR PARTS.

N082104

8. クランクシャフト&ピストン



N082105

- ヒコウ -----
- (1) ホヨウピシ.
  - (2) オーバ-サイズフピシ.
  - (3) アンダ-サイズフピシ.

8. クランクシャフト&ピストン

96.02.21  
 (A)=3TN63L-USR  
 (B)=3TN66-USR  
 (C)=  
 (D)=

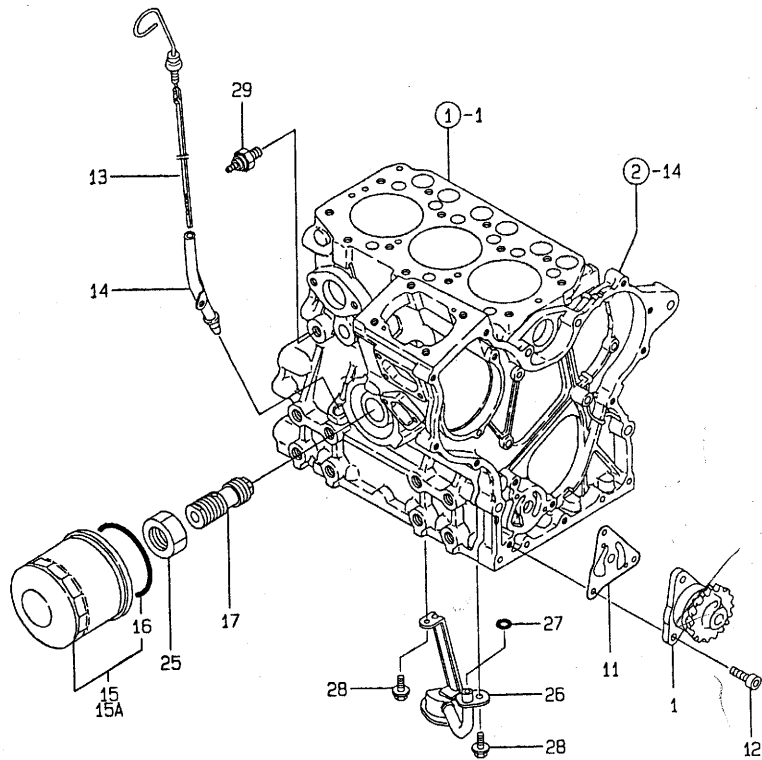
1811  
 (1802)  
 +-----+  
 NPC-2858

ミタシ NO.	レベル 0	フピシ/フピシ	フピシ メイ	-----コスク----- I P/U A R (A)(B)(C)(D)			
1	.	719260-21700	クランクシャフト シクミ	1	1		1
2	..	129100-01580	フピシ 8X16	1	1		1
5	..	119260-21200	クランクキツ	1	1		1
6	..	22512-040120	フピシ 4X12	1	1		1
8	.	119260-21650	V-フピシ	1			1
I 8A	.	119244-21650	V-フピシ		1		1
9	.	119621-21680	フピシ M12X1.25	1	1		1
10	.	119620-21941	フピシ	1	1		1
11	.	119620-21500	フピシ (フライホイル)	5	5		1
12	.	119256-21590	フライホイル CMP	1	1		1
15	..	124060-21600	クランクキツ	1	1		1
16	.	119260-22091	ピストン CMP.	3			1
I 16A	.	119270-22091	ピストン CMP		3		1
18	..	719260-22501	ピストンクワ ASY	3			1
I 18A	..	719270-22501	ピストンクワ SET		3		1
24	.	119260-22300	ピストンピシ	3	3		1
25	.	105225-22400	クワピシ (ピストンピシ)	6	6		2
26	.	719260-23100	クワピシ シクミ	3			1
I 26- 1	.	119265-23100 (A=E33405)	クワピシ CMP	3	3	N	1
30	..	119260-23910	ピストンクワ	3	3		1 (1
31	..	119260-23200	クワピシ	6			2
I 31- 1	..	119265-23200 (A=E33405)	クワピシ	6	6	N	1
32	..	719260-23600	クワピシ (クワピシ)	3	3		1
34	.	719260-22821	ピストン CMP 0.250S	3			1 (2
I 34A	.	719270-22820	ピストン CMP 0.S=0.25		3		1 (2
36	..	719260-22541	ピストンクワ SET 0.25	3			1 (2
I 36A	..	719270-22541	クワピシ 0.S=0.25		3		1 (2
40	.	719260-23610	クワピシ U.S=0.25	3	3		1 (3

- ヒコウ -----
- (1) ホヨウピシ.
  - (2) オーバ-サイズフピシ.
  - (3) アンダ-サイズフピシ.
- I (1) REPAIR PARTS.
  - I (2) OVER-SIZED PARTS.
  - I (3) UNDER-SIZED PARTS.

N082106

9. LOシステム



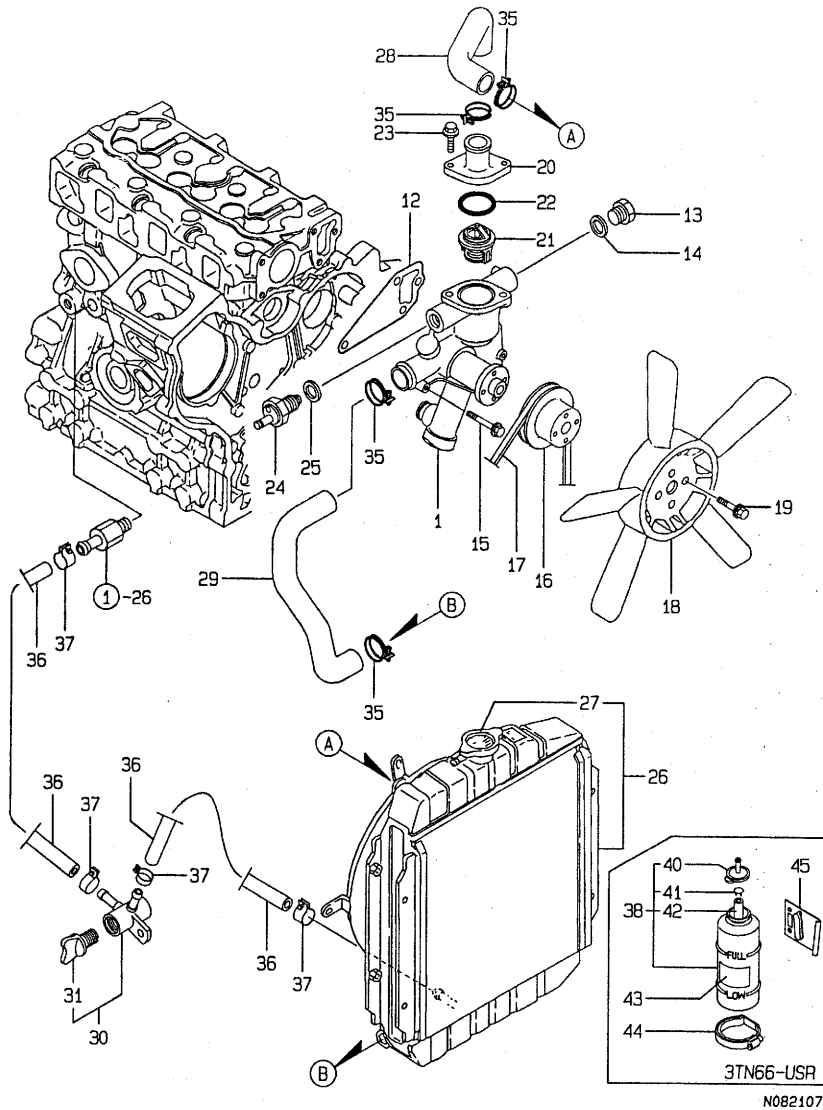
+-----+  
 | 1812 |  
 | (1802) |  
 +-----+  
 NPC-2858

9. LOシステム

96.02.21  
 (A)=3TN63L-USR  
 (B)=3TN66-USR  
 (C)=  
 (D)=

ミタシ NO.	レベル 0	フビシバシコ	フビシ メイ	-----コスク----- (A)(B)(C)(D)	I	P	U	A	R
1	.	119260-32000	LOポンプ CMP	1	1				1
11	.	119660-32020	PK(LO-P)	1	1				1
12	.	26450-060202	6カブアホルト 6X 20	3	3				10
13	.	119656-34802	ケゴホウ	1	1				1
14	.	119860-34810	ケゴホウカイト	1	1				1
15	.	119660-35150	オイルフィルタ	1					1
15A	.	119305-35150	オイルフィルタ CMP		1				1
16	..	124450-35110	リング (LOコシキ)	1					2
17	.	119225-35300	チヨウアツハシ CMP	1	1				1
25	.	129150-35350	ナツ (ハンポンタイ)	1	1				1
26	.	119260-35090	LOキユクニユカシ CMP	1	1				1
27	.	24311-000120	リング 1A P 12.0	1	1				10
28	.	26106-060122	ツバホルト M 6X 12	2	2				10
29	.	124160-39450	アツスイツチ 0.5KG キホシ	1	1				1

10. CWシステム



10. CWシステム

96.02.21  
 (A)=3TN63L-USR  
 (B)=3TN66-USR  
 (C)=  
 (D)=

↑-----↑  
 I 1813 I  
 I (1802) I  
 ↑-----↑  
 NPC-2858

ミタヤシ NO.	レベル 0	パルンパルンコウ	パルン メイ	-----コスク----- (A)(B)(C)(D)	I	P	U	A	R
1	.	119260-42001	CWホップ CMP (ノコア)	1 1				1	
12	.	119260-42020	PK	1 1				1	
13	.	121450-42450	ボラク M16	1 1				1	
14	.	23414-160021	パツキン(コマル 16	1 1				10	
15	.	26106-080452	ツパホルト 8X 45	3 3				10	
16	.	119620-42350	Vブーリ (CW-P	1 1				1	
17	.	104514-42780	Vホルト(HM33)	1 1				1	
18	.	121023-44740	フア	1 1				1	
19	.	26014-060162	ホルト(ヒラ+パネ 6X 16	4 4				10	
20	.	119260-49530	カハ(サーモスタツ	1 1				1	
21	.	119260-49800	サーモスタツ(71° C	1 1				1	
22	.	24321-000350	オリク 1A 6 35.0	1 1				10	
23	.	26106-060182	ツパホルト 6X 18	2 2				10	
24	.	121250-44901	サーモスタツ(110° C	1 1				1	
25	.	124465-44950	パツキン16	1 1				1	
26	.	119260-44500	ラシエタ	1 1				1	
27	..	123682-44210	カアツ キヤツフ	1 1				1	
28	.	119288-49010	CW-T (A)	1 1				1	
29	.	119280-49020	CW パイフ (B	1 1				1	
30	.	129150-49100	サホウコツク CMP	1 1				1	
31	..	129150-49080	トルンコツク	1 1				1	
35	.	23010-038000	ホスパルン 38	4 4				1	
37	.	23000-013000	ホスクリツフ 13	4 4				1	
I 38	.	124450-44510	サフタンク CMP	1					
I 40	..	124450-44530	サフタンクヨウキヤツフ	1				1	
I 41	..	124450-44560	オサエ(オーパ-フロ-パイフ	1				1	
I 42	..	23061-070230	ビニルパイフ 7X 230	1				1	
I 43	.	121470-44540	メイパルン(サフタンク)	1				1	
I 44	.	124450-44550	パルン(サフタンク)	1				1	
I 45	.	121256-44600	フラカツ(サフタンク)	1				1	

---



---



---



---



---



---



---



---

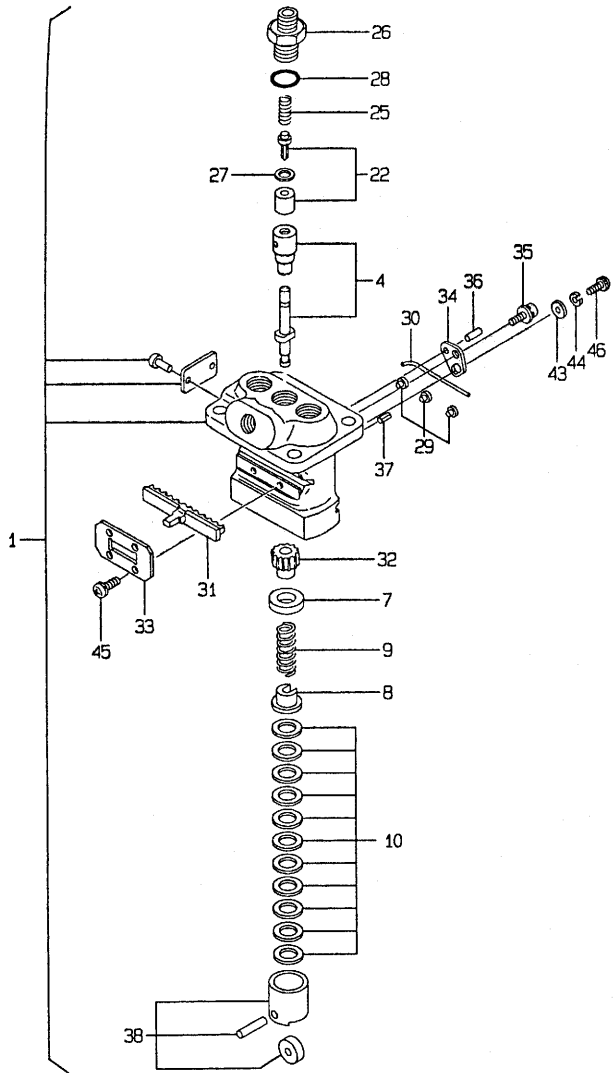


---



---

11. F.O. 噴射ポンプ



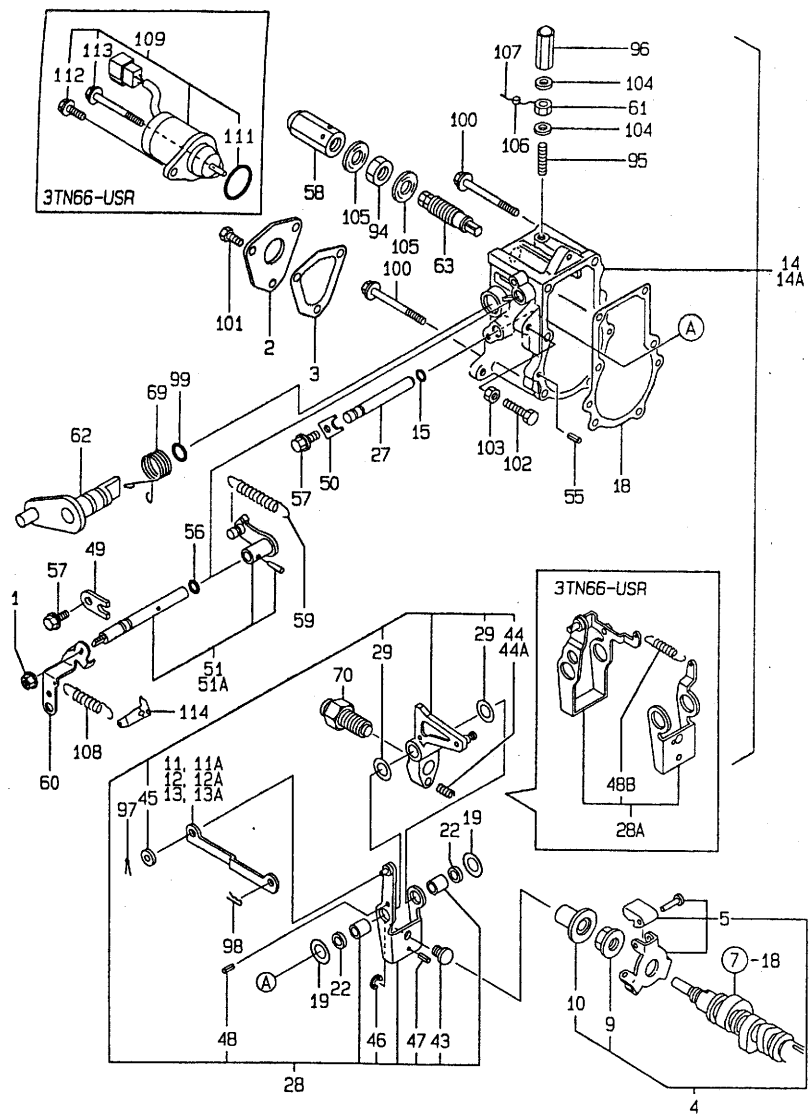
↑-----↑  
↑ 1814 ↑  
↑ (1802) ↑  
↑-----↑  
NPC-2858

11. F.O. 噴射ポンプ

96.02.21  
(A)=3TN63L-USR  
(B)=3TN66-USR  
(C)=  
(D)=

ミタシ NO.	レベル 0	パインパインコック	パイン メイ	-----コスク----- (A)(B)(C)(D)	I	P	U	A	R
1	.	719225-51100	F. I. ホンフ CMP	1 1					1
4	..	119225-51100	フランシヤパレル CMP	3 3					1
7	..	119620-51170	パネウ A	3 3					1
8	..	119620-51180	パネウ B	3 3					1
9	..	119620-51190	SP (フランシヤ)	3 3					1
10	..	119620-51250	シム CMP	3 3					1
22	..	119225-51300	シリシリパレルフ CMP	3 3					1
25	..	105546-51330	スプリング	3 3					1
26	..	119620-51340	シリシリパレルフホルダー	3 3					1
27	..	119620-51350	PK (シリシリ)	3 3					1
28	..	119620-51370	リング	3 3					1
29	..	119620-51450	カイトヒース (タレット)	3 3					1
30	..	119620-51461	ピストン	1 1					1
31	..	119660-51500	ラック	1 1					1
32	..	119620-51510	ピニオン	3 3					1
33	..	119660-51530	ラックギア	1 1					1
34	..	119620-51650	F0チヨウセイプレート	2 2					1
35	..	119620-51660	F0チヨウセイネジ	2 2					1
36	..	119620-51670	F0チヨウセイピストン (-51650)	2 2					1
37	..	119620-51680	ピストンパレルイチキメ	1 1					1
38	..	119620-51700	タレット CMP	3 3					1
43	..	22137-040000	ガムカネ (ミカキ) 4	2 2					10
44	..	22217-040000	パネツカガネ 4	2 2					10
45	..	26022-040082	パネコネジ (パネ4X 8)	4 4					10
46	..	26587-040102	ハイントネジ (+ア) 4X10	2 2					10

12. ガバナ



N082109

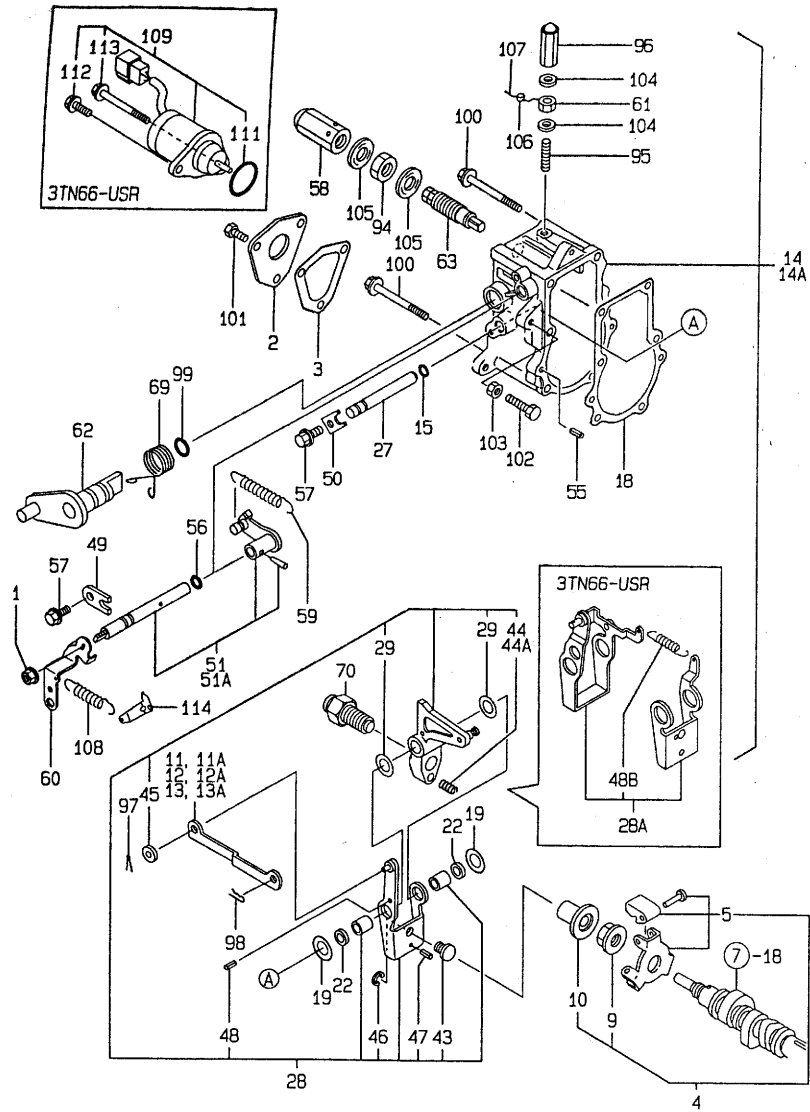
12. ガバナ

! 1815 !  
!(1802)!  
+-----+  
NPC-2858

70-02-21  
(A)=3TN63L-USR  
(B)=3TN66-USR  
(C)=  
(D)=

ミタシ NO.	レベル 0	パレハンコック	パレハン メイ	-----コスク----- (A)(B)(C)(D)	I	P	U	A	R
1	.	194990-22050	ケフス(スハツク 8	1 1					1
2	.	119660-61060	カハナケ-スフタ	1 1					1
3	.	119660-61071	PK(カハナケ-ス)(ノフス)	1 1					1
4	.	119600-61100	カハナクツウ COMP	1 1					1
5	..	119600-61200	カハナクツウ EIT CMP	1 1					1
9	..	119660-61300	ナツト(カハナケ-スホ-ト	1 1					1
10	..	119660-61341	スリ-フ	1 1					1
11	.	119285-61120	リンク(L=88.8)	1					1
I 11A	.	119660-61121	リンク L=88.8(ハ-イントナシ)	1					1
12	.	119285-61130	リンク(L=88.6)	1					1
I 12A	.	119660-61140	リンク L=88.6(ハ-イント=シロ)	1					1
13	.	119285-61140	リンク(L=89.0)	1					1
I 13A	.	119660-61150	リンク L=89.0(ハ-イント=アカ)	1					1
14	.	119285-61200	カハナケ ス COMP	1					1
I 14A	.	119632-61200	カハナケ ス COMP	1					1
15	..	129155-51280	オリヅク S6	1 1					1
18	..	119660-61052	PK(カハナケ-ス)(ノフス)	1 1					1
19	..	119660-61460	シムCMP(カハナケ-ス)	1 1					1
22	..	129155-61480	カンサ CMP	2 2					1
27	..	119660-61491	シフト(カハナケ-ス)	1 1					1
28	..	119285-61500	カハナケ-ス CMP	1					1
I 28A	..	119232-61510	カハナケ-ス CMP		1				1
29	...	174307-51700	シムセツト(チヨウセイヨク	2 2					1
43	...	119600-61540	シフト	1					1
I 43- 1	...	119600-61541 (A=E33405)	シフト	1 1				N	1
44	...	119600-61650	SP(スタート)	1					1
I 44A	...	119660-61651	SP(スタート)		1				1
45	...	22117-040000	サカネ(コマル 4	2 1					10
46	...	22272-000040	トメ 4	1 1					10
I 47	...	22351-020004 (A=E33405)	スプリングピストン 2.0A	1				Z	10
48	...	22351-030014	スプリングピストン 3.0A X 14	1 1					10
I 48B	...	119232-61540	SP(グリハ) セツト		1				1
49	..	119600-61900	スケット	1 1					1
50	..	119660-61901	スケット	1 1					1
51	..	119285-66090	レギュレータ シフト CMP	1					1
I 51A	..	119285-66080	レギュレータ シフト CMP		1				1
55	..	22351-040010	スプリングピストン 4.0A X 10	2 2					10
56	..	24341-000070	O-リンク 1A S-7.0	1 1					10
57	..	26106-060102	ツハシルト M 6 X 10	2 2					10
58	.	129100-61930	フロパツト	1 1					1
59	.	119600-66020	レギュレータスプリング	1 1					1
60	.	119640-66051	レギュレータリンク	1 1					1
61	.	124550-66370	トメナツト 6 (ツツリアナ)	1 1					1
62	.	119600-66521	ストツフリンク	1					1
63	.	119600-66530	FOリミツタ CMP	1 1					1
69	.	119600-66681	リタ-ンスプリング	1					1
70	.	119600-66720	アングライヒ CMP	1 1					1
94	.	124772-66750	ロツク ナツト M12	1					1
I 94- 1	.	26776-120002	トメナツト(ホ) 12	1 1				R	10
		(A=E32880)							
95	.	121575-66830	スクリューシヤスト	1 1					1
96	.	119600-66840	キャツフ ナツト	1 1					1

12. ガバナ



N082109

12. ガバナ

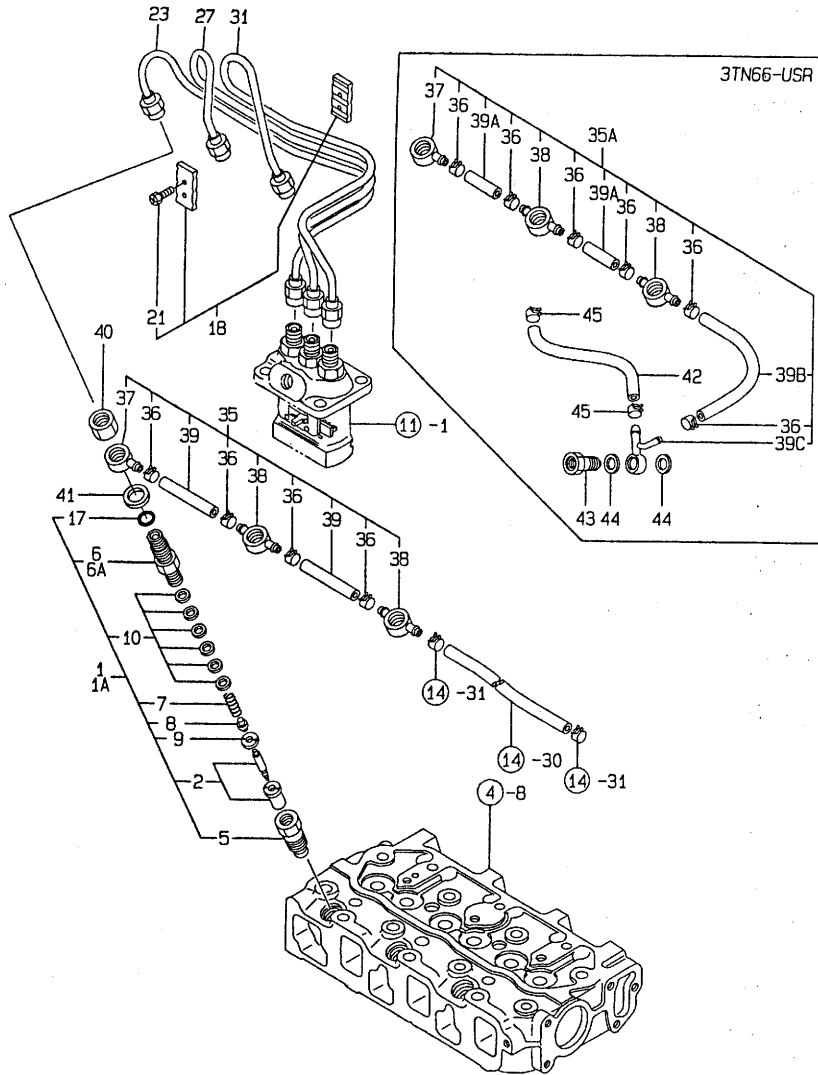
1816  
1802  
NPC-2858

70-UC-21  
(A)=3TN63L-USR  
(B)=3TN66-USR  
(C)=  
(D)=

ミタシ NO.	シリアル NO.	部品名	数量	---コスト--- I P/U A R (A)(B)(C)(D)			
97	22360-040000	スチールピン 4	1	1		10	
98	22360-060000	スチールピン 6	1	1		10	
99	24311-240100	オリシヤ 1A P 10A	1			10	
100	26106-060702	ツバネホルト 6X 70	6	5		10	
101	26116-050102	ホルト 5X 10	3	3		10	
102	26116-060304	ホルト 6X 30	1	1		10	
103	26756-060002	トメナツト 6	1	1		10	
104	43400-500400	シールワッシャ (SPCC. 6)	2			1	
I104-1	22190-060003	シールワッシャ (マル 6)	2	2		N	
		(A=E29725)					
105	43400-500450	シールワッシャ (コマル. ニトリル) 12	2			5	
I105-1	22190-120002	シールワッシャ (コマル. ニトリル) 12	2	2		N 10	
		(A=E29725)					
I106	135210-61090	フウインヨウナマリ	1	1		Z 5	
		(A=E32880)					
I107	22451-060000	ツツリシヤ 0.6	1	1		Z 10	
		(A=E32880)					
I108	119840-61870	スプリング	1			1	
I109	119653-66500	エンシヤンストップ CMP	1				
I111	24341-000280	オリシヤ 1A S 28.0	1			10	
I112	26106-060162	ツバネホルト 6X 16	1			10	
I113	26106-060952	ツバネホルト 6X 95	1			10	
I114	119656-66910	ワッシャ (モトシヤ)	1			1	



13. FO噴射弁



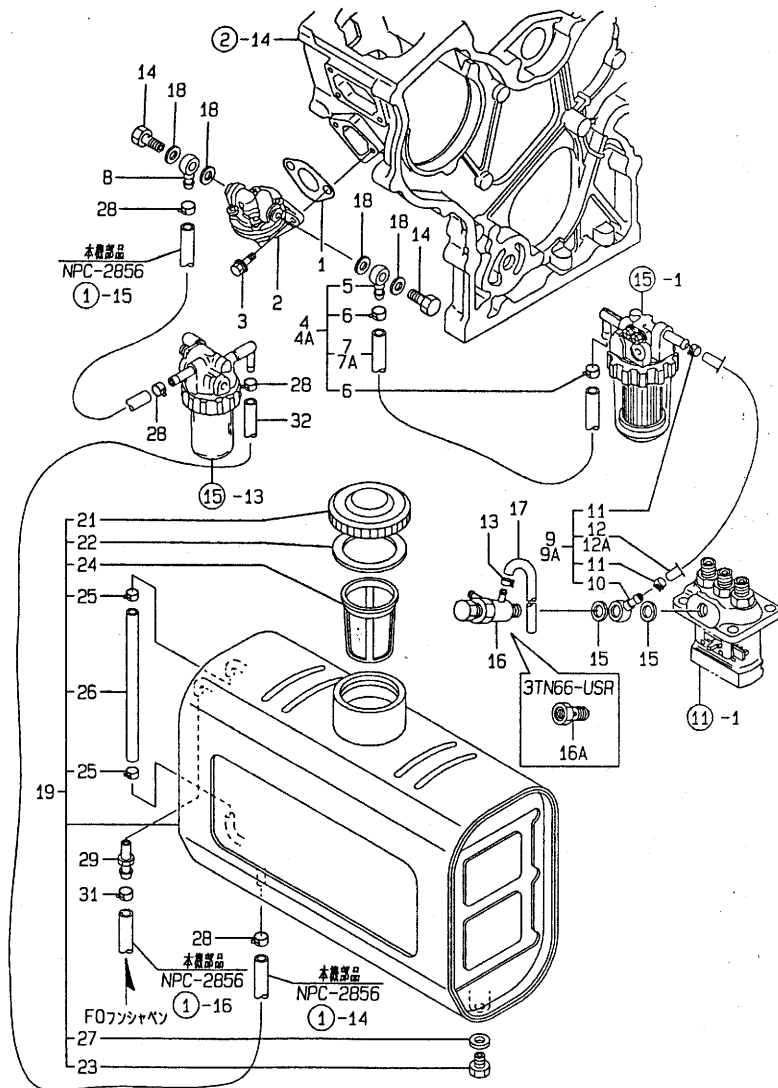
1 1C01  
1 (1802)  
+-----+  
NPC-2858

13. FO噴射弁

96.02.21  
(A)=3TN63L-USR  
(B)=3TN66-USR  
(C)=  
(D)=

ミタシ NO.	シヤル 0	フニシヤカ	フニシヤ メ	---コス--- (A)(B)(C)(D)	I	P	U	A	R
1	.	719620-53700	FOフニシヤカ ASY	3					1
I 1A	.	719255-53100	FOフニシヤカ ASY	3	3				1
2	..	119620-53000	ノスル CMP	3	3				1
5	..	119620-53080	ノスルトリツナツト	3	3				1
6	..	119620-53100	ノスルホルト	3					1
I 6A	..	119255-53100	ノスルホルト	3	3				1
7	..	119620-53120	SP(ノスル	3	3				1
8	..	114250-53130	シート(ノスルスフ	3	3				1
9	..	119620-53140	ハルツツアス	3	3				1
10	..	114250-53400	シム CMP	3	3				1
17	..	129155-61830	オリク	3					1
I 17- 1	..	129155-51580	オリク	3			N		1
(A=E27320)									
I 17- 2	..	129155-61830	オリク (S10	3	3		R		1
(A=E33405)									
18	.	129150-59120	フレツメ(フニシヤカ CMP	1	1				1
21	..	129150-59130	+アツ HB4X12	2					1
I 21- 1	..	129150-59131	+アツ HB4X14	2	2		N		1
(A=E32880)									
23	.	119225-59810	フニシヤカ CMP(NO.1)	1	1				1
27	.	119260-59820	フニシヤカ CMP(NO.2)	1	1				1
31	.	119260-59830	フニシヤカ CMP(NO.3)	1	1				1
35	.	119260-59540	FOモツシ CMP	1					1
I 35A	.	119642-59540	FOハーフ モツシ CMP	1					1
36	..	124066-59100	ホスクリツア(マ 8	4	6				1
37	..	119260-59520	シヨイントB	1	1				1
38	..	119260-59530	シヨイントA	2	2				1
39	..	119260-59550	FOハーフ	2					1
I 39A	..	105025-59550	FOハーフモツシ	2					1
I 39B	..	119642-59550	FOハーフモツシ	1					1
I 39C	..	119642-59570	シヨイント(オハーフ	1					1
40	.	119620-59700	ナツ(ノスルモツシ	3	3				1
41	.	23414-140000	ハツキ(マ 14	3	3				10
I 42	.	119225-59560	ハーフ(L=190	1					1
I 43	.	124550-59820	カツキマホルト 8	1					1
I 44	.	23414-080012	ハツキ(マ 8	2					10
I 45	.	124766-59050	ホスクリツア(マ 12	2					5

14. F.O.パイプ



N082111

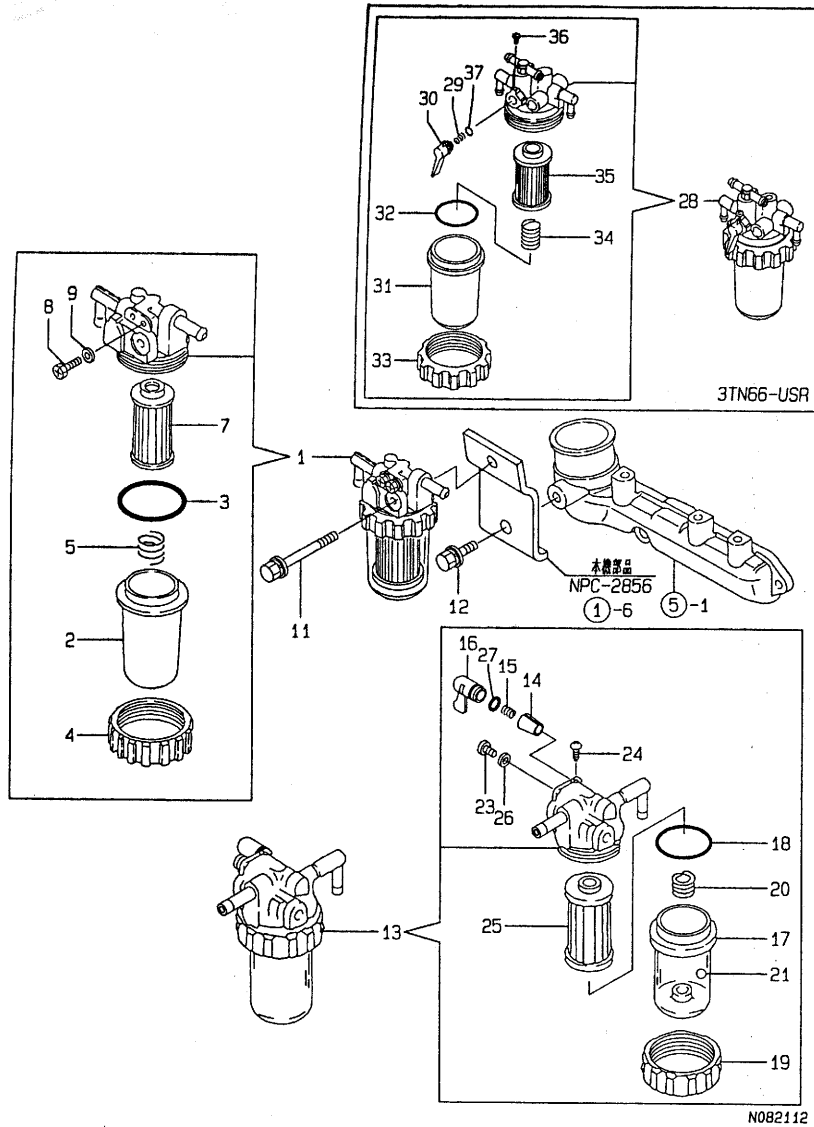
14. F.O.パイプ

↑-----↑  
↑ 1C02 ↑  
↑ (1802) ↑  
↑-----↑  
NPC-2858

96-02-21  
(A)=3TN63L-USR  
(B)=3TN66-USR  
(C)=  
(D)=

品番 NO.	仕様	部品名	数量	---コスト---			
				(A)	(B)	(C)	(D)
1	.	121520-01851 PK (フイットホック) (ノンアス)	1	1		1	
2	.	119600-52021 フイットホック	1	1		1	
3	.	26014-06020 ホルト (ヒラ+ハネ 6X 20)	2	2		10	
4	.	119260-59020 FOパイプ CMP (D12XL400)	1			1	
I 4A	..	119244-59020 FOパイプ CMP		1		1	
5	..	104264-59030 カンツキチ (カタクチ 8)	1	1		1	
6	..	124766-59050 ホースクリップ (マニ 12)	2	2		5	
7	..	121236-59080 FOT (D12XL400)	1			1	
I 7A	..	121522-59100 FOT (D12XL500)		1		1	
8	.	104264-59030 カンツキチ (カタクチ 8)	1	1		1	
9	.	119225-59040 ハーフ CMP, FO	1			1	
I 9A	.	119230-59031 FO-T CMP		1		1	
10	..	101304-59020 カンツキチ (カタクチ 12)	1	1		1	
11	..	124766-59050 ホースクリップ (マニ 12)	2	2		5	
12	..	121250-59080 FO-T (D12XL180)	1			1	
I 12A	..	119230-59080 FO-T (D12XL185)		1		1	
13	.	124066-59100 ホースクリップ (マニ 8)	1			1	
14	.	105582-59150 カンツキチホルト (FEEDP30)	2	2		1	
15	.	104200-59170 ハーフ (マニ 12)	2			5	
I 15- 1	.	43400-500450 シルワツヤ (コマル.ニトリル) 12 (A=E27320)	2			N 5	
I 15- 2	.	22190-120002 シルワツヤ (コマル.ニトリル) 12 (A=E29725)	2			N 10	
16	.	129155-59191 カンツキチホルト CMP	1			1	
I 16A	.	119650-59200 カンツキチホルト 12		1		1	
17	.	119656-59540 ビニルハーフ	1			1	
18	.	23414-080012 ハーフ (コマル 8)	4			10	
I 18- 1	.	22190-080002 シルワツヤ (コマル.ニトリル) 8 (A=E29725)	4	4		N 10	
19	.	119242-55100 FOタンク CMP	1	1		1	
21	..	105302-55040 タンク (イリグチ)	1	1		1	
22	..	101504-55051 ハーフ (キヤツ)	1	1		2	
23	..	104200-55080 トリッパ	1	1		1	
24	..	101504-55101 FOコシキ (イリグチ)	1	1		1	
25	..	103854-55220 オサエ (エメンケイ)	2	2		1	
26	..	23061-050210 ビニルハーフ 5X 210	1	1		1	
27	..	23414-120016 ハーフ (コマル 12)	1	1		10	
28	.	23000-013000 ホースクリップ 13	6	6		1	
29	.	121120-59990 ツキチ	1			1	
31	.	124066-59100 ホースクリップ (マニ 8)	2			1	

15. FOフィルタ



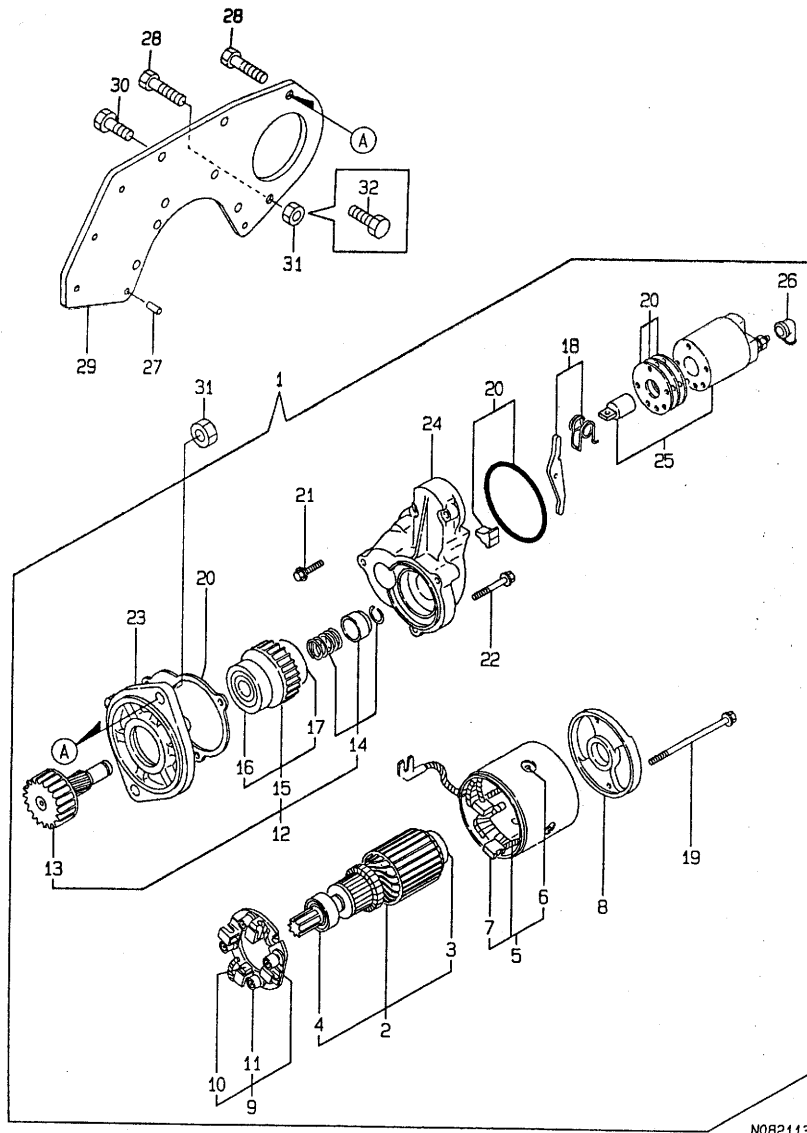
15. FOフィルタ

↑-----↑  
| 1C03 |  
| (1802) |  
↑-----↑  
NPC-2858

96.02.21  
(A)=3TN63L-USR  
(B)=3TN66-USR  
(C)=  
(D)=

マシ No.	レベル	0	部品名	メ イ	---コ--- I P/U A R (A)(B)(C)(D)		
1	.		119225-55600	FOコシキCMP	1		1
2	..		121254-55510	オオイ(FOコシキ)	1		1
3	..		102103-55520	Oリング(オオイ)	1		2
4	..		110250-55610	リチニク(リク)	1		1
5	..		121250-55620	スフ(リク)(エレメント)	1		1
7	..		124550-55700	エレメント(FO) L=90	1		1
8	..		101720-55750	6カクフ(ラク) 6(エア-スキ)	2		1
9	..		23418-060000	ハツキン(マル) 6	2		10
11	.		26014-080702	ホルト(ヒラ+ハネ) M 8X 70	1	1	10
12	.		26106-080142	ツハ(ホルト) M 8X 14	1	1	10
13	.		129335-55700	ウオ-タセ(ホ)レ-タ CMP	1	1	1
14	..		104200-55321	チ-ハ(ハイルフ)	1	1	1
15	..		104200-55330	スフ(リク)(チ-ハ(ハイルフ))	1	1	1
16	..		104200-55341	ハント(リク)(FOコシキ)	1	1	1
17	..		124064-55510	オオイ(FOコシキ)	1	1	1
18	..		102103-55520	Oリング(オオイ)	1	1	2
19	..		110250-55610	リチニク(リク)	1	1	1
20	..		121257-55720	スフ(リク)(スクリ-ン)	1	1	1
21	..		121257-55731	フロ-ト	1	1	1
23	..		101720-55750	6カクフ(ラク) 6(エア-スキ)	2	2	1
24	..		104200-55750	ナ(コネシ) 4(FOコシキハント)	1	1	1
25	..		171081-55910	スクリ-ン (100メツシ)	1	1	1
26	..		23418-060000	ハツキン(マル) 6	2	2	10
27	..		24311-240100	Oリング 1A P 10A	1	1	10
I 28	.		119255-55620	フィルタ(FO) CMP	1		1
I 29	..		104200-55330	スフ(リク)(チ-ハ(ハイルフ))	1		1
I 30	..		119810-55340	レハ-	1		1
I 31	..		121254-55510	オオイ(FOコシキ)	1		1
I 32	..		102103-55520	Oリング(オオイ)	1		2
I 33	..		110250-55610	リチニク(リク)	1		1
I 34	..		121250-55620	スフ(リク)(エレメント)	1		1
I 35	..		124550-55700	エレメント(FO) L=90	1		1
I 36	..		104200-55750	ナ(コネシ) 4(FOコシキハント)	1		1
I 37	..		24311-240100	Oリング 1A P 10A	1		10

16. スターティングモータ



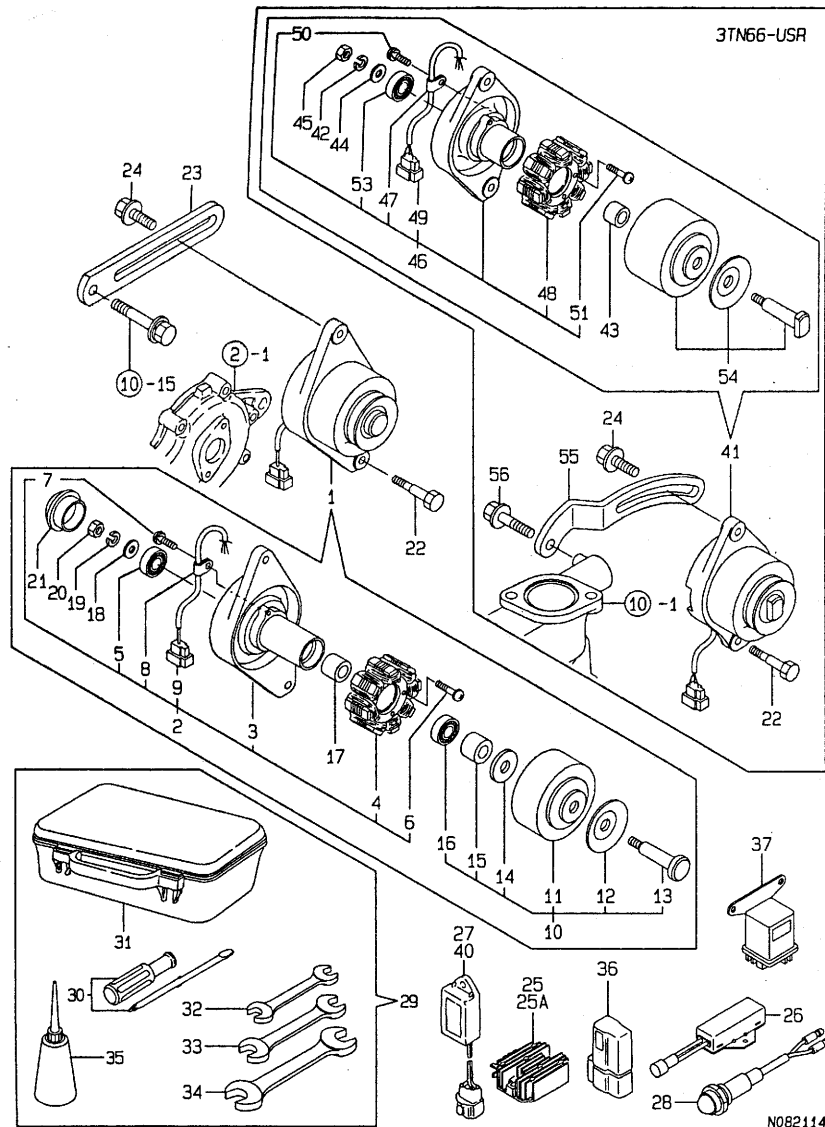
1C04  
1802  
NPC-2858

16. スターティングモータ

96.02.21  
(A)=3TN63L-USR  
(B)=3TN66-USR  
(C)=  
(D)=

ミタツシ No.	レベル 0	フビシヤンコウ	フビシ メイ	---コスク---	I	P	U	A	R
				(A)(B)(C)(D)					
1	.	119256-77010	スターティングモータ S114 450	1	1				1
2	..	X211461005	ア-マチユウ-	1	1				1
3	...	X211415502	ホ-ルハ-アリンク(1)	1	1				1
4	...	X211425502	ホ-ルハ-アリンク(2)	1	1				1
5	..	X211482003	フィルコイル ASSY	1	1				1
6	...	X21143215	スクリュ, コア	4	4				1
7	...	X211469002	フ-ラシ(+)(S114-257)	2	2				1
8	..	X211483003	リヤカバ	1	1				1
9	..	X211439001	フ-ラシホルダ-ASSY(S114)	1	1				1
10	...	X211459002	フ-ラシ(-)(S114-257)	2	2				1
11	...	X21148314	フ-ラシスフ-リンク	4	4				1
12	..	X211465505	ピ-ネオン CL	1	1				1
13	...	X211465504	ピ-ネオンキヤフト	1	1				1
14	...	X211429006	ストツパ-セット	1	1				1
15	...	X211425505	クラツチ ASSY	1	1				1
16	....	X211435502	ホ-ルハ-アリンク(3)	1	1				1
17	....	X211445502	ホ-ルハ-アリンク	1	1				1
18	..	X211476012	レバ-	1	1				1
19	..	X211468005	スル-ホルト	2	2				1
20	..	171008-77571	タ-スタカバ-キット(ノンアス)	1	1				1
21	..	X21145866	ホルト	2	2				1
22	..	X21142867	ホルト	3	3				1
23	..	X211476504	キヤ ケ-ス	1	1				1
24	..	X211414501	センタ-ハウシヤンク	1	1				1
25	..	171008-77530	マク-ネットスイッチ2114-47007	1	1				1
26	..	X21142742	カバ-(タ-ミナル)	1	1				1
27	.	129100-01580	エイコウピ-ン 8X16	2	2				1
28	.	121476-01620	ホルト	2					1
I 28- 1	.	121476-01620 (A=E33405)	ホルト	1	1			K	1
29	.	119256-77040	フ-ラツツ(スタ-タ)	1					1
I 29- 1	.	119256-77041 (A=E33405)	フ-ラツツ(スタ-タ)	1	1			N	1
30	.	26206-100202	ホルト 10X 20	6	6				10
31	.	26716-120002	ナツト 12	2					10
I 31- 1	.	26716-120002	ナツト 12	1	1			K	10
I 32	.	(A=E33405) 26116-120252 (A=E33405)	ホルト 12X 25	1	1			W	10

17. ジェネレータ



I 1C05 I  
I (1802) I  
+-----+  
NPC-2858

17. ジェネレータ

3TN66-USR  
(A)=3TN63L-USR  
(B)=3TN66-USR  
(C)=  
(D)=

ミタマシ NO.	レベル 0	パチンパチンコウ	パチン メイ	-----コスク----- I P U A R (A) (B) (C) (D)			
1	.	119663-77200	ダイナモ (FWM)	1			1
2	..	XM91967	ポールト CMP	1			1
3	...	XM91968	ポールト	1			1
4	...	XM91969	スタータ	1			1
5	...	XM27436	ヘアリング #NSK6201ZC3	1			1
6	...	26022-040252	ヘアコネシ (ハネ 4X25)	2			10
7	...	XYSPS4008	ワツヤセツトネシ	1			1
8	...	XM36410	クラフ	1			1
9	...	XM17878	カフ	1			1
10	..	XM82099	フライホイ CMP	1			1
11	...	XM82110	フライホイ	1			1
12	...	XM72174	フーリ	1			1
13	...	XM42927	シヤフ	1			1
14	...	XM47549	ワツヤ	1			1
15	...	XM72701	カラ	1			1
16	...	XM27436	ヘアリング #NSK6201ZC3	1			1
17	..	106383-44720	カンカフ	1			1
18	..	106383-44730	サカ	1			1
19	..	22212-100000	ハネサカ	1			10
20	..	26716-100002	ナツ 10	1			10
21	..	105225-44790	ホウシキヤツフ (ファンケス)	1			1
22	.	26106-100402	ツハホルト 10X 40	1	1		10
23	.	121450-77330	アシヤスタ (ホルト)	1			1
24	.	26014-080252	ホルト (ヒラハネ 8X 25)	1	1		10
25	.	119660-77710	カレントリミツタ (15A RSS1A)	1			1
I 25A	.	129150-77710	カレントリミツタ (20A)		1		1
26	.	129155-77810	レシヤスタ (クロー)	1	1		1
27	.	129155-77920	タイマ (クイツク) クロー	1	1		1
28	.	124770-91040	ハロツラフ (12V3.4W)	1	1		1
29	.	171001-93100	コウ CMP	1	1		1
30	..	104200-92350	トライハ (サシカシキ)	1	1		1
31	..	104200-92600	コウハノミ	1	1		1
32	..	28110-100120	スハ 10X12	1	1		1
33	..	28110-140170	スハ 14X17	1	1		1
34	..	28110-190220	スハ 19X22	1	1		1
35	..	28210-000140	アブラサシ	1	1		1
I 36	.	119643-66900	タイオート	1			1
I 37	.	119650-77910	クローリ	1			1
I 40	.	119632-77920	タイマ (1 SEC.)	1			1
I 41	.	129150-77202	ダイナモ (GP9165)	1			1
I 42	..	XM219230000	スフ リンクワツヤ	1			1
I 43	..	XM329830000	カラ	1			1
I 44	..	XM860250000	ヒラサカ 10	1			1
I 45	..	XM863720000	ナツ	1			1
I 46	..	129150-77210	ポールト CMP	1			1
I 47	...	XM069000000	クラフ	1			1
I 48	...	XM081780000	スタータ CMP	1			1
I 49	...	XM178780000	カフ	1			1
I 50	...	XYSPS400800	コネシ	1			1
I 51	...	XYSPS402400	コネシ	2			1
I 53	...	24107-062010	ヘアリング 6201Z	1			1
I 54	..	129150-77230	フライホイ CMP	1			1
I 55	..	119650-77330	アシヤスタ (Vホルト)	1			1
I 56	.	26106-080162	ツハホルト 8X 16	1			10

エンジン関連部

項目No. 項目名称

1. エンジン関連

..... 1D03

マスターインデックス

エンジン部 (3TN63L-USR)	.....	1B02
エンジン関連部	.....	1D02
シャーシ・クローラ部	.....	1D05
除雪部	.....	1D09
本体部	.....	1D15
銘板, 付属品部	.....	1E09
部品番号順索引表	.....	1M01
フィッシュインデックス	.....	M16